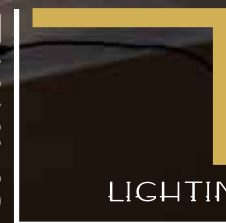


10.10

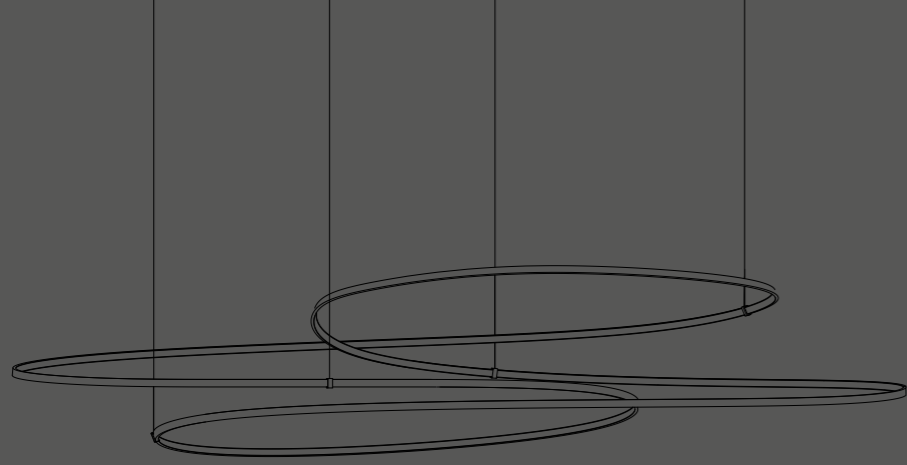
dix heures dix



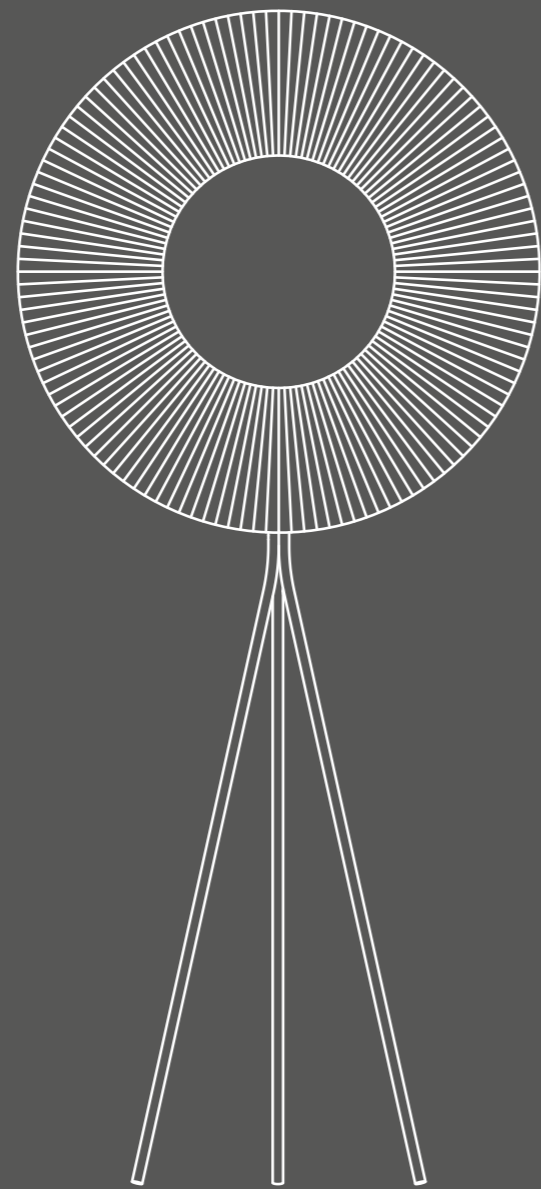
CARRE



LIGHTING



Nous fabri-
quons de la
lumière,
et de
l'ombre.



*We make
light and
shadow.*

dix heures dix

CATALOGUE 2024

Toutes les dimensions sont en mm
All dimensions are in mm

Flux nominal en lumen (lm)
Nominal lighting output in lumen (lm)

04-05 COLLECTIONS

06-11 COLONNE

12-27 IRIS

28-31 RONDE

32-35 ZIGOUZI

COLLECTIONS



COLONNE

Un abat-jour plissé et surdimensionné, **un classicisme réinventé**, Colonne s'impose comme une pièce intemporelle.

*A pleated and oversized lampshade, **a reinvented classic**, Colonne stands out as a timeless piece.*



IRIS

Iris est **un soleil d'intérieur**.

Iris is an indoor sun.



RONDE

Ronde est une interprétation contemporaine du thème classique de l'abat-jour.

Cet anneau graphique devient sculptural lorsqu'il se prête au jeu des compositions aériennes.

*Ronde is a contemporary interpretation of the classic lampshade theme. **This graphic ring** becomes sculptural when it lends itself to the play of aerial compositions.*



ZIGOUZI

Zigouzi est **un tracé chorégraphique** libre et ondulant.

*Zigouzi is **a free and undulating choreographic outline**.*

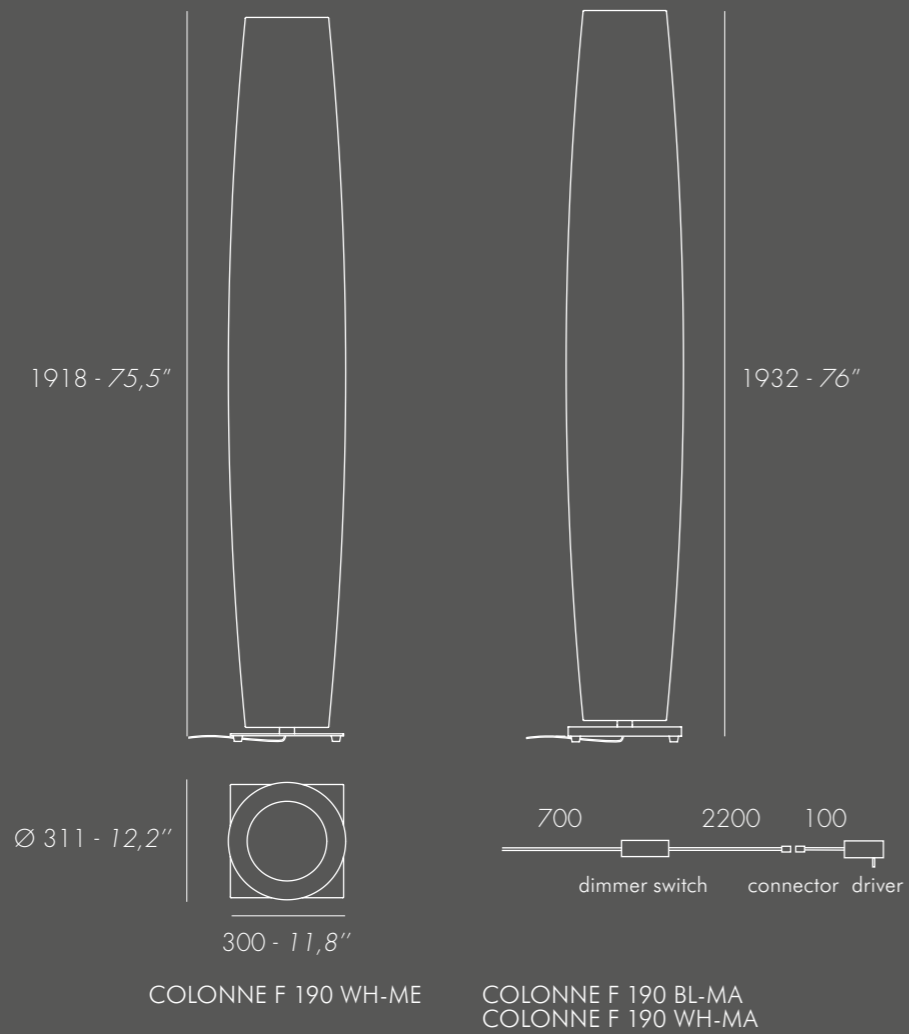
COLONNE
de Fabrice Berrux



COLONNE floor

Lampadaire ruban blanc, socle en métal blanc ou marbre blanc ou marbre noir.
 Floor lamp white ribbon, white metal base, white marble base or black marble base.

Integrated LED 54 W 2 700 K° 8 100 lm 110-240V
 CE / cETL / UKCA / IP20 / classe II
 Câble noir de 3 m avec variateur à pied. Fiche : A,C,G
 3-meter black cable with a foot dimmer. Plug type : A,C,G



COLONNE pendant horizontal

Suspensions ruban blanc, canopy blanc.

Pendants lamps white ribbon, white canopy.

Integrated LED 36 - 44 - 52 W 2 700 K°

5 400 - 6 600 - 7 800 lm 110-240V

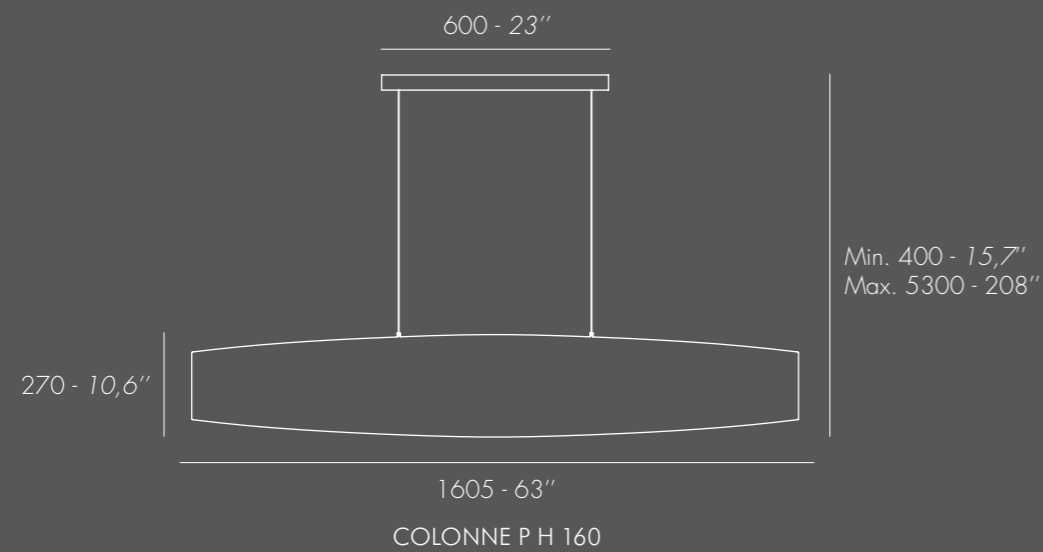
CE / cETL / UKCA / IP20 / classe I

Alimentation variable TRIAC. DALI ou CASAMBI sur demande.

Câble transparent de 5 m.

Dimmable phase-cut power supply. DALI or CASAMBI on request.

5-meter transparent cable.



COLONNE P H 160

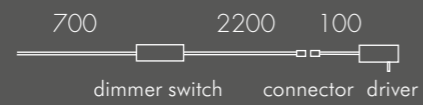
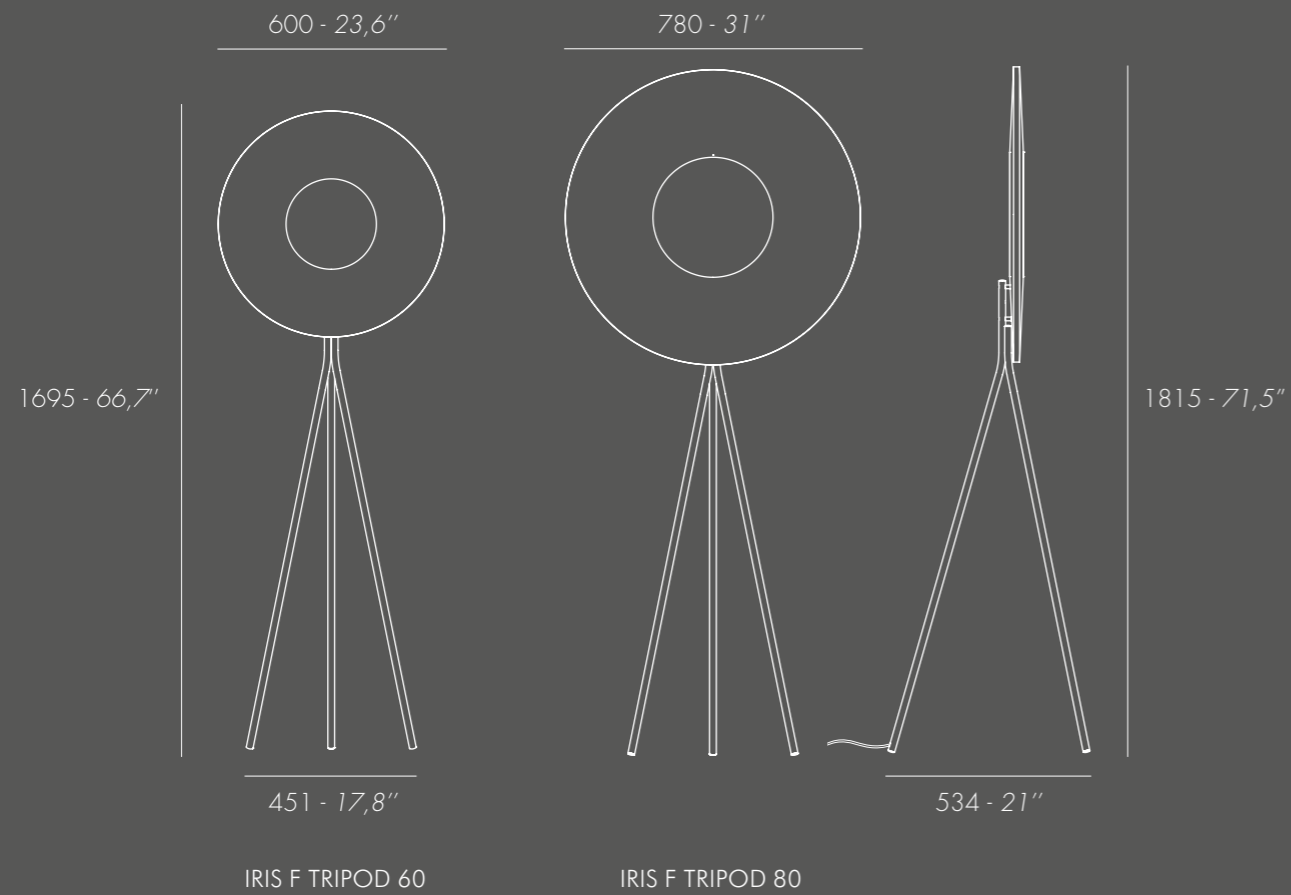
IRIS
de Fabrice Berrux



IRIS floor tripod

Lampadaires ruban blanc, piètement en métal noir.
 Floor lamps white ribbon, black metal structure.

Integrated LED 35 - 49 W 2 700 K°
 5 250 - 7 350 lm 110-240V
 CE / cETL / UKCA / IP20 / classe II
 Câble noir de 3 m avec variateur à pied. Fiche : A,C,G
 3-meter black cable with a foot dimmer. Plug type : A,C,G

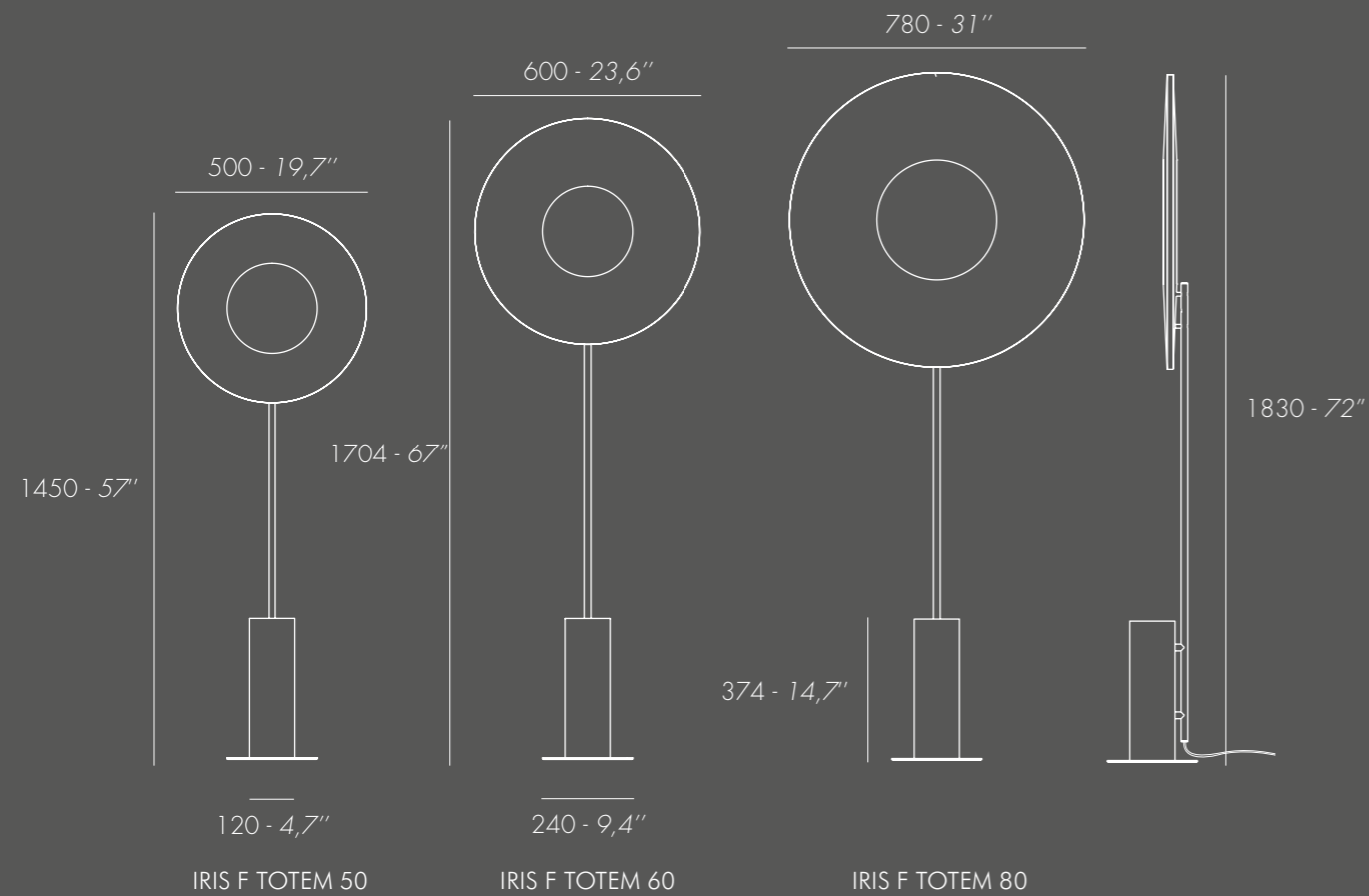


IRIS F TRIPOD 60

IRIS floor totem

Lampadaires ruban blanc, mât et platine finition canon de fusil, et base en marbre blanc ou noir.
 Floor lamps white ribbon, gunmetal finish mast and plate, and white or black marble base.

Integrated LED 32 - 35 - 49 W 2 700 K°
 4 800 - 5 250 - 7 350 lm 110-240V
 CE / cETL / UKCA / IP20 / classe II
 Câble noir de 3 m avec variateur à pied. Fiche : A,C,G
 3-meter black cable with a foot dimmer. Plug type : A,C,G



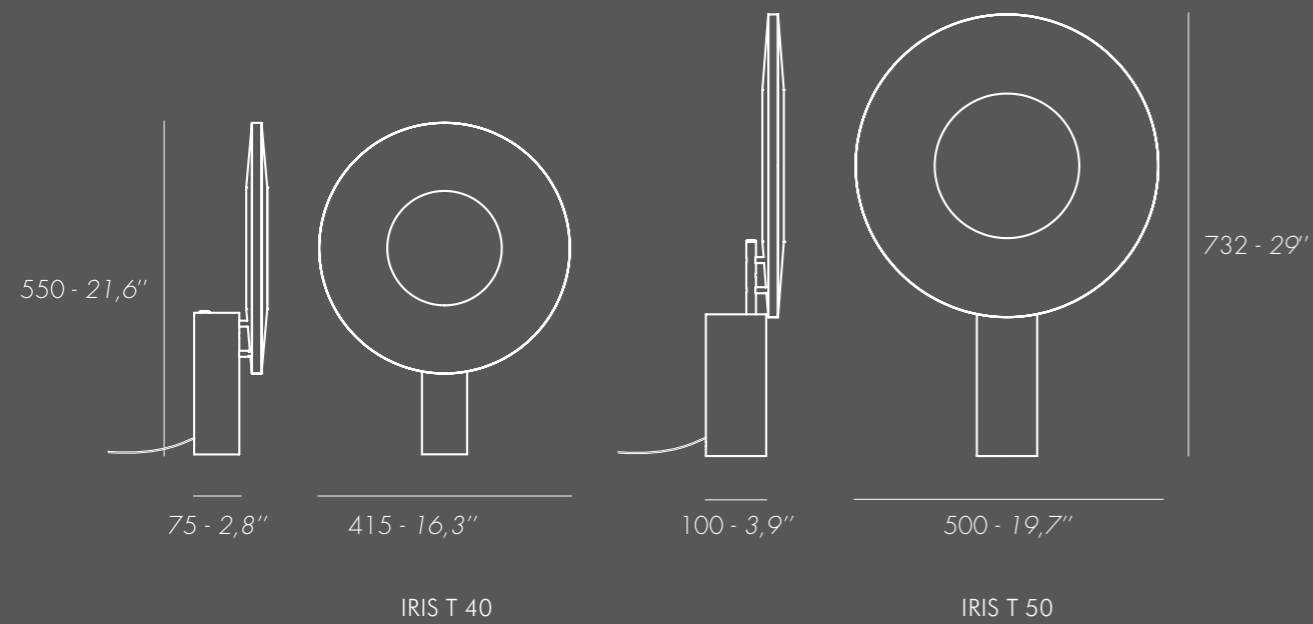
IRIS F TOTEM 60 WH-MA

IRIS F TOTEM 80 BL-MA

IRIS table

Lampes à poser ruban blanc, corps en métal noir satiné.
 Table lamps white ribbon, satin black metal body.

Integrated LED 32 - 36 W 2 700 K°
 4 800 - 5 400 lm 110-240V
 CE / cETL / UKCA / IP20 / classe I
 Câble noir de 2 m avec bouton 3 intensités + mémoire.
 2-meter black cable with 3 intensity button + memory.



IRIS T 40

IRIS T 50

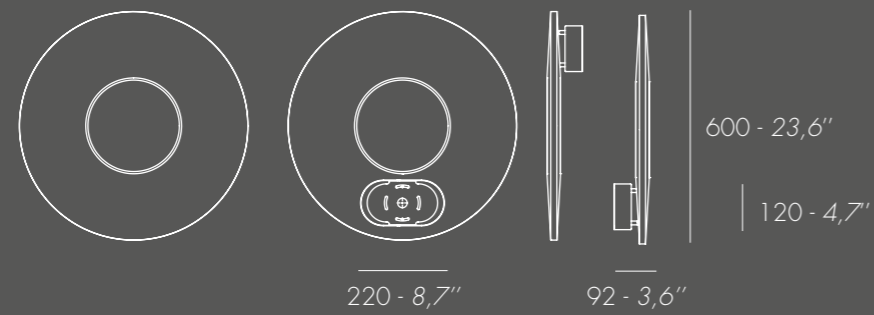
IRIS wall

Appliques ruban blanc.
Wall lamps white ribbon.

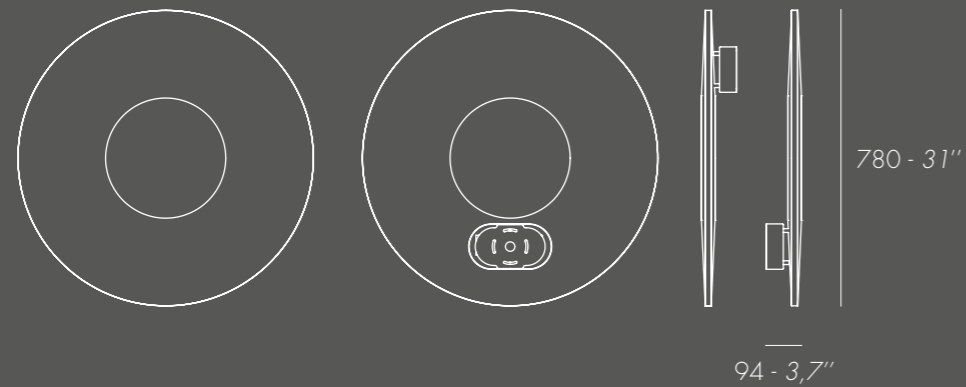
Integrated LED 35 - 49 W 2 700 K°
5 250 - 7 350 lm 110-240V
CE / cETL / UKCA / IP20 / classe I
Alimentation variable TRIAC.
DALI ou CASAMBI sur demande.
Dimmable phase-cut power supply.
DALI or CASAMBI on request.

IRIS W 60
IRIS W 80

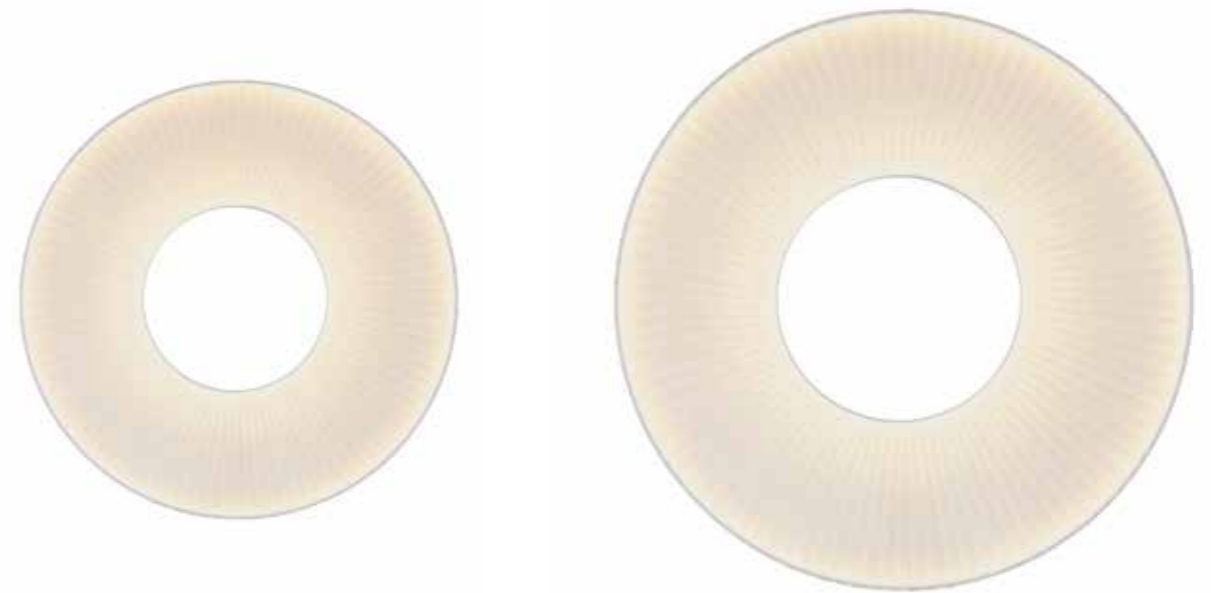
533,00 €
783,00 €



IRIS W 60



IRIS W 80



IRIS W 60

IRIS W 80

IRIS ceiling & wall

Plafonnier ou applique ruban blanc, disque blanc ou poli miroir.

Ceiling or wall lamps white ribbon, white or mirror-polished metal finish.

Integrated LED 35 - 49 W 2 700 K°

5 250 - 7350 lm 110-240V

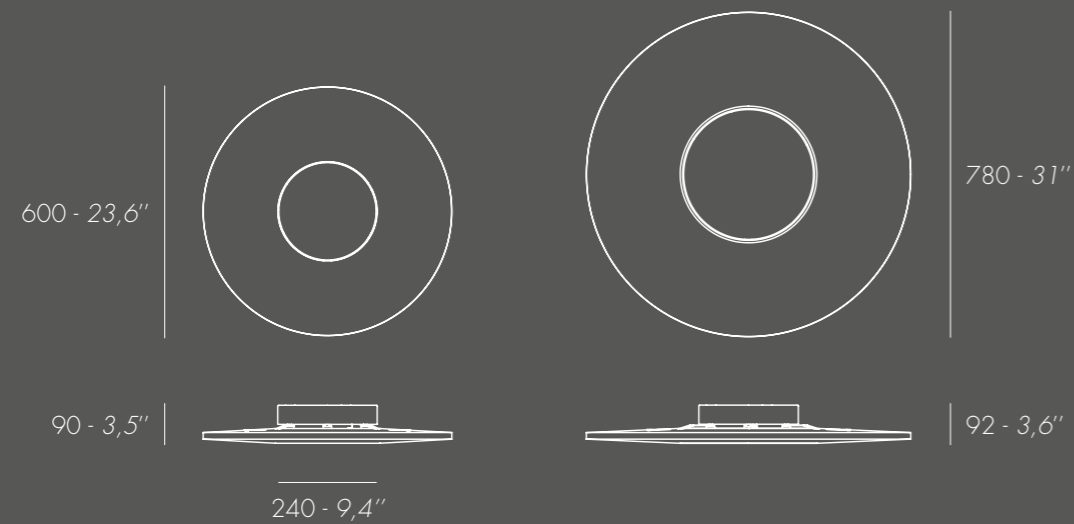
CE / cETL / UKCA / IP20 / classe I

Alimentation variable TRIAC.

DALI ou CASAMBI sur demande.

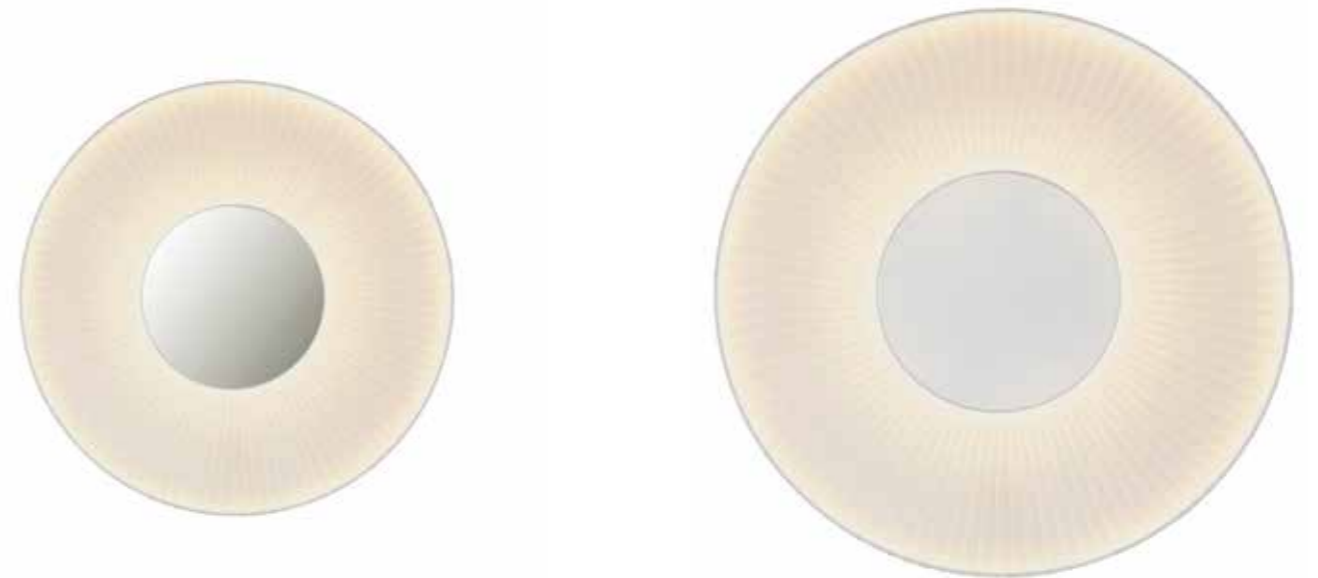
Dimmable phase-cut power supply.

DALI or CASAMBI on request.



IRIS C W 60

IRIS C W 80



IRIS C W MIRROR 60

IRIS C W 80

IRIS pendant vertical

Suspensions verticales ruban blanc, canopy blanc.
 Vertical pendant lamps white ribbon, white canopy.

Integrated LED 35 - 49 W 2 700 K°

5 250 - 7 350 lm 110-240V

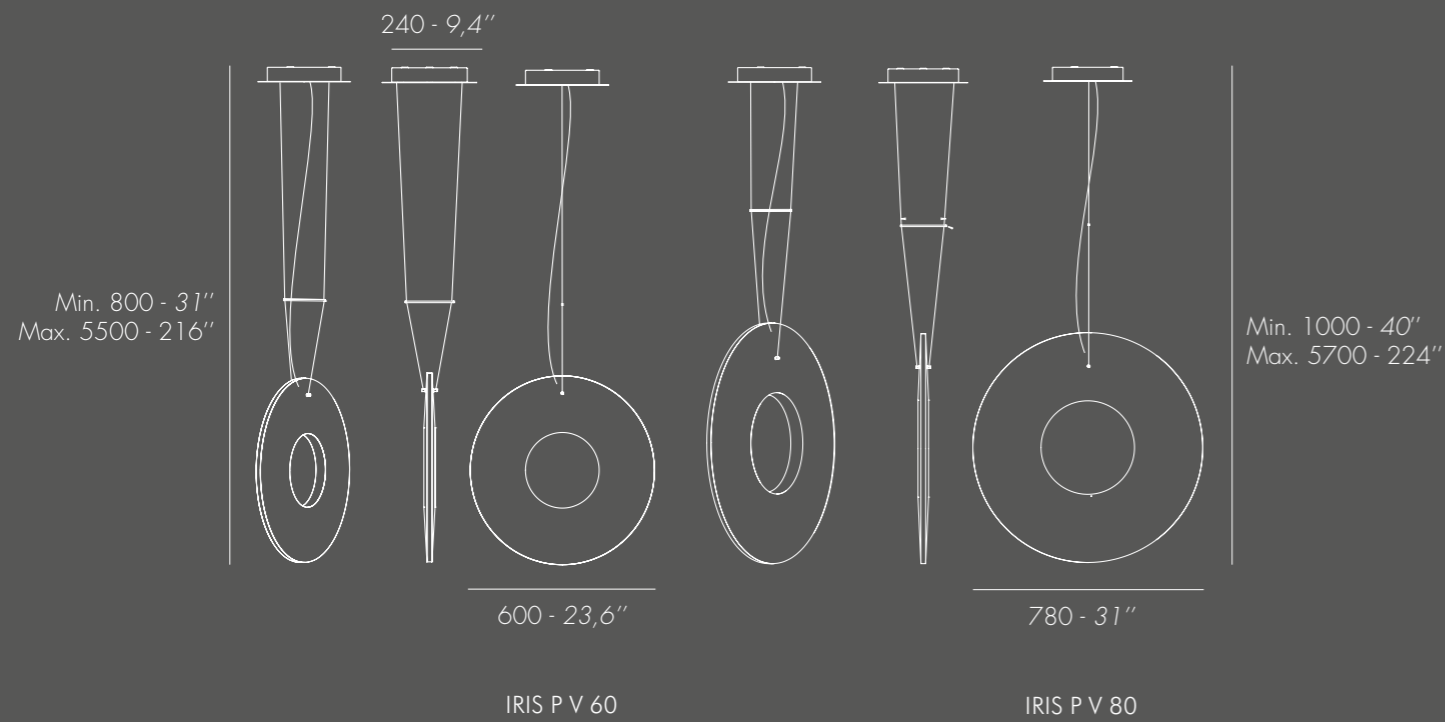
CE / cETL / UKCA / IP20 / classe I

Alimentation variable TRIAC. DALI ou CASAMBI sur demande.

Câble transparent de 5 m.

Dimmable phase-cut power supply. DALI or CASAMBI
 on request.

5-meter transparent cable.



IRIS P V 60

IRIS pendant horizontal

Suspensions horizontales ruban blanc, canopy blanc.
Horizontal pendant lamps white ribbon, white canopy.

Integrated LED 35 - 49 W 2 700 K°

5 250 - 7 350 lm 110-240V

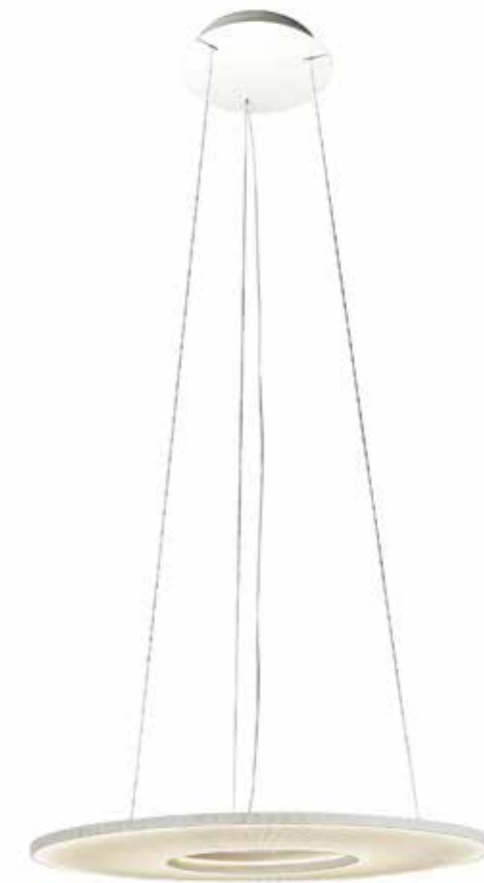
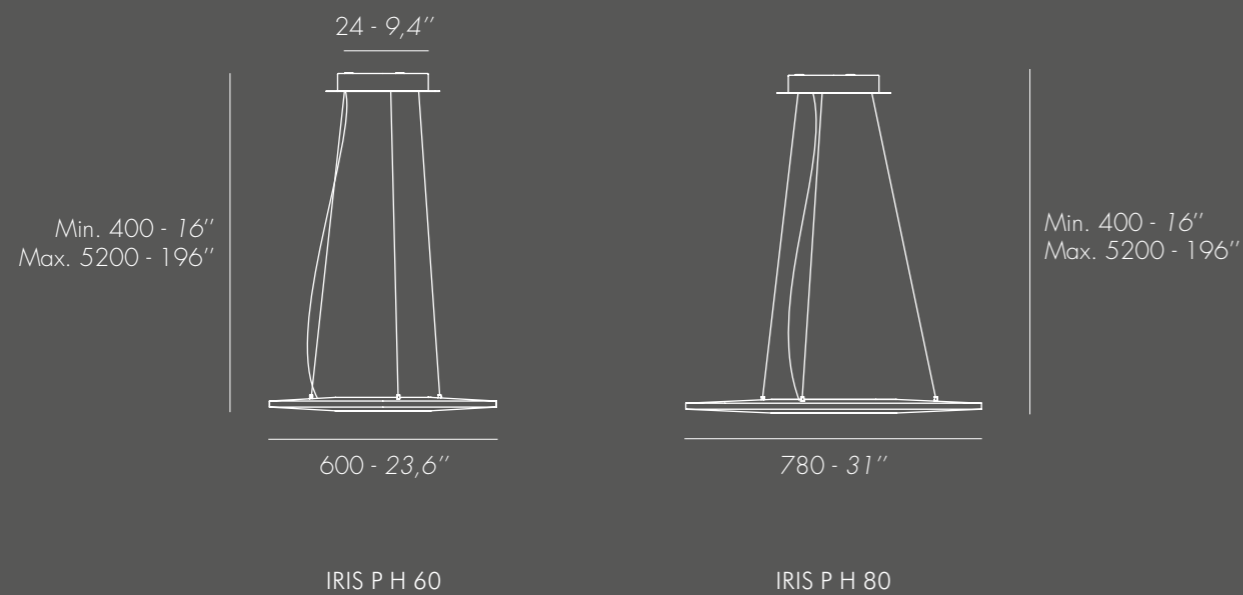
CE / cETL / UKCA / IP20 / classe I

Alimentation variable TRIAC. DALI ou CASAMBI sur demande.

Câble transparent de 5 m.

Dimmable phase-cut power supply. DALI or CASAMBI
on request.

5-meter transparent cable.



IRIS P H 60

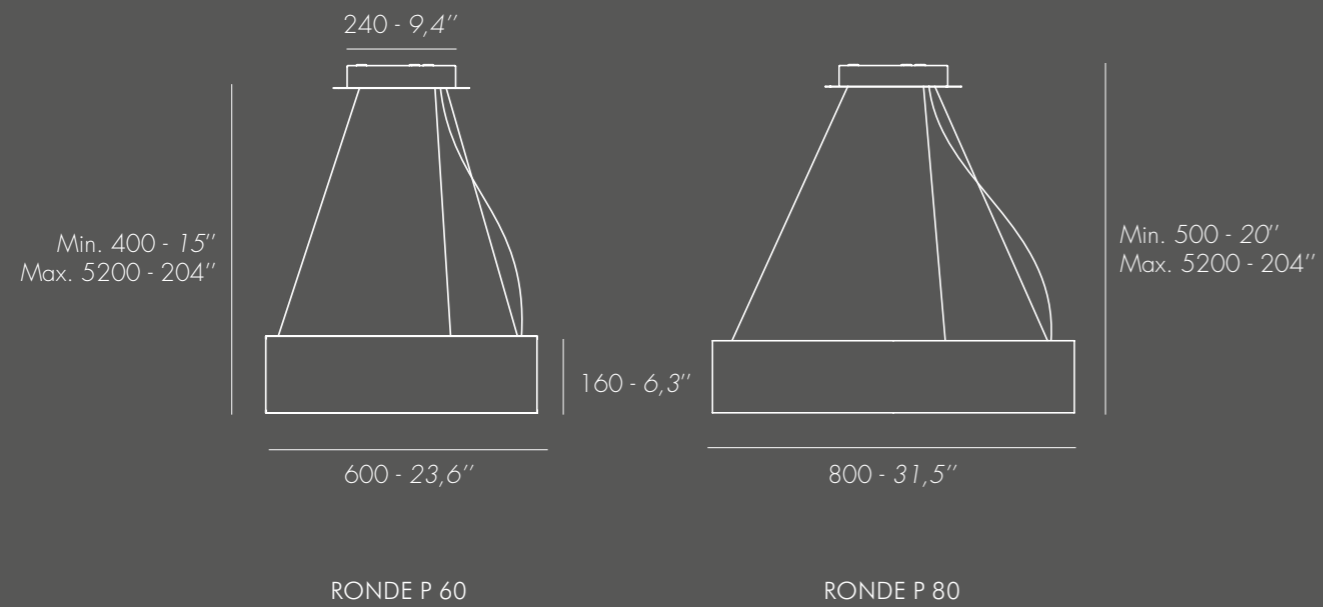
RONDE
de Fabrice Berrux



RONDE pendant

Suspensions ruban blanc, canopy blanc.
 Pendant lamps white ribbon, white canopy.

Integrated LED 32 - 42 W 2 700 K°
 4 800 - 6 300 lm 110-240V
 CE / cETL / UKCA / IP20 / classe I
 Alimentation variable TRIAC. DALI ou CASAMBI sur demande.
 Câble transparent de 5 m.
 Dimmable phase-cut power supply. DALI or CASAMBI
 on request.
 5-meter transparent cable.



RONDE P 60

ZIGOUZI
de Fabrice Berrux



ZIGOUZI pendant

Suspensions aluminium anodisé noir ou or, canopy blanc.

Pendant lamps black or gold anodised aluminium, white canopy.

Integrated LED 110 - 155 W 2 700 K°

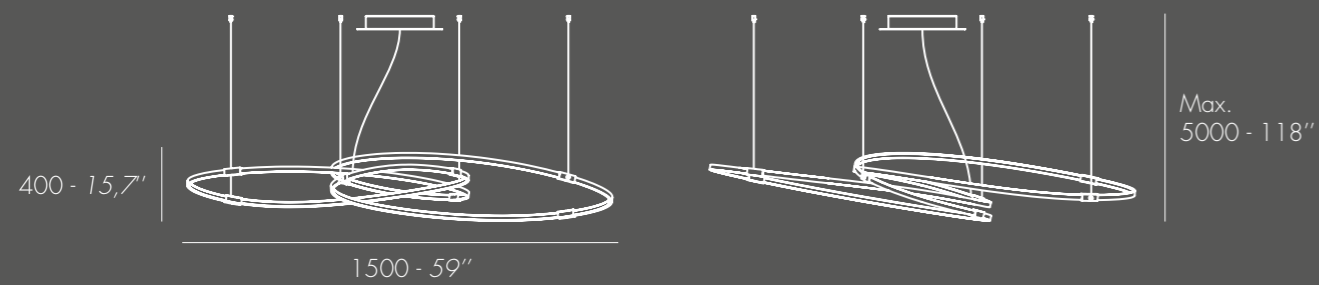
7 400 - 13 000 lm 110-240V

CE / cETL / UKCA / IP20 / classe I

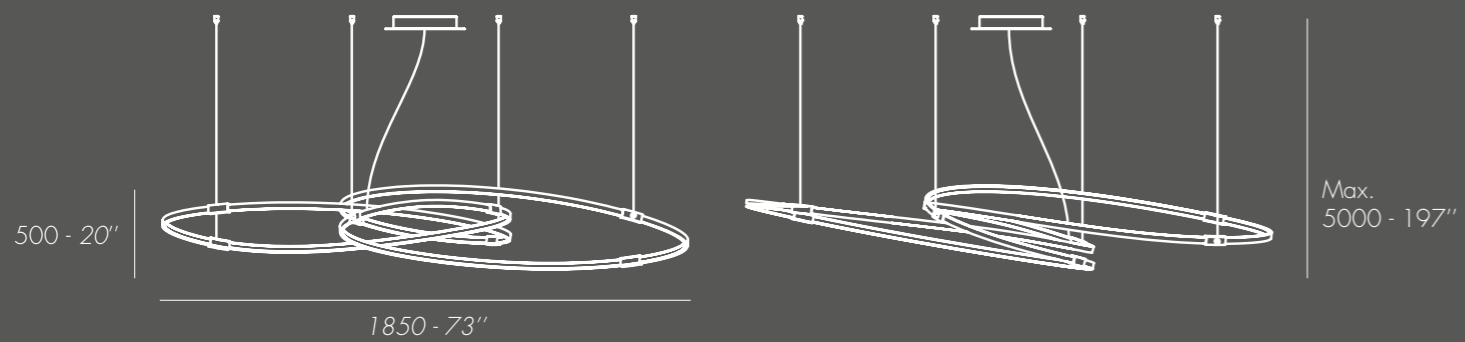
Alimentation variable TRIAC. DALI ou CASAMBI sur demande.

Câble transparent de 5 m.

Dimmable phase-cut power supply. DALI or CASAMBI on request. 5-meter transparent cable.



ZIGOUZI 150



ZIGOUZI 180



ZIGOUZI 180 BLACK

Les présentes conditions générales de vente (les « CGV ») régissent les relations entre DCWéditions et tout acheteur (ci-après, le « Client ») de produits DCWéditions (les « Produits »). Toute commande passée auprès de DCWéditions est soumise aux CGV et entraîne l'acceptation sans réserve de celles-ci par le Client.

1. CONDITIONS FINANCIÈRES

1.1. PRIX DES PRODUITS

La liste des prix en vigueur au jour de l'envoi des CGV figure en Annexe.

Les prix dus par le Client à DCWéditions au titre de l'achat des Produits correspondent aux prix en vigueur à la date d'acceptation de la commande par DCWéditions.

DCWéditions pourra à tout moment modifier la liste de prix des Produits sous réserve d'une notification préalable au Client au moins trente (30) jours avant la date effective de la modification. En cas de désaccord sur lesdites modifications, le Client devra en faire part par écrit à DCWéditions dans un délai de trente (30) jours à compter de la date de notification de la liste de prix modifiée. Lorsque le Client dispose également du statut de Distributeur Agréé, le Contrat prendra alors fin de plein droit à l'expiration du délai de trente (30) jours précité.

Aucune charge, dépense, et autre frais encouru par le Client dans le cadre de l'exécution de ses obligations au titre du Contrat ne pourra être supporté par DCWéditions, sauf à ce que DCWéditions ait préalablement et par écrit accepté de prendre en charges lesdits frais, charges ou dépenses.

1.2. PAIEMENT DES COMMANDES

Le Client s'engage à effectuer, à ses frais et dans les meilleurs délais, toutes les formalités auprès des autorités fiscales, douanières ou autres autorités administratives compétentes, qui s'avèreraient nécessaires, le cas échéant, pour lui permettre de régler l'intégralité des sommes dues à DCWéditions.

Tous les paiements doivent être réalisés directement par carte bancaire sur le Site DCWéditions ou par virement bancaire sur le compte bancaire de DCWéditions précisé dans le devis ou la confirmation de commande émise par DCWéditions.

Le Client ne peut en aucune manière retenir quelque somme que ce soit sur les montants dus à DCWéditions, notamment à titre de compensation, remise, abattement ou autre déduction de quelque nature que ce soit.

Le Client sera seul responsable de la collecte et du paiement de toutes taxes, charges, impôts, cotisations ou autres frais imposés par une autorité gouvernementale ou autre au titre de l'achat, l'importation, la vente, la location, ou tout autre forme de distribution des Produits.

Tout retard de paiement pourra entraîner l'application par DCWéditions de pénalités calculées sur la base du taux d'intérêt appliqué par la Banque Centrale Européenne à son opération de refinancement la plus récente majorée de 10 points de pourcentage. DCWéditions sera également en mesure de facturer au Client un montant forfaitaire de 40 euros pour compenser les coûts de recouvrement en plus de tout frais encourus pour le recouvrement des factures impayées.

2. ACHAT DES PRODUITS

2.1. COMMANDES ET ESPACE CLIENT

Pour passer une commande, le Client doit au préalable créer un compte client en contactant le représentant commercial de son secteur géographique. S'il ne connaît pas l'identité de ce dernier, il peut contacter DCWéditions par tous moyens (notamment téléphone ou e-mail : sales@dcwe.fr).

Pour finaliser son inscription, le Client doit remplir le formulaire d'inscription et fournir des informations sincères et exactes concernant sa société, ainsi qu'un RIB et un extrait Kbis (ou équivalent).

2.1.1. COMMANDE STANDARD

Toute commande, pour pouvoir être enregistrée par DCWéditions, doit faire l'objet d'un ordre écrit par courrier, télécopie ou courrier

électronique.

Toute commande est ferme et définitive (i) après avoir été acceptée et confirmée expressément par DCWéditions par écrit (ii) ou si DCWéditions ne l'a pas contestée ou annulée dans un délai de cinq (5) jours à compter de son émission.

Toute annulation, modification de la commande à la suite de ce délai, sauf accord exprès de DCWéditions, constitue une violation par le Client de ses obligations contractuelles. Dans ce cas, le Client pourra être redevable envers DCWéditions d'un montant pouvant aller jusqu'à 15 % du prix TTC total de la commande ainsi que des coûts d'expédition des Produits, si ceux-ci ont déjà été engagés par DCWéditions.

2.1.2. COMMANDE VIA LE SITE DCWÉDITIONS

Lorsque DCWéditions le lui propose, le Client peut également commander des Produits sur le site e-commerce de DCWéditions dont le lien URL est le suivant : www.dcw-editions.fr (ci-après le « Site DCWéditions ») selon les modalités suivantes : sélection des Produits via les fiches produits ou via le portail de commande rapide puis validation du panier de commande. Les offres de Produits sont valables tant qu'elles sont visibles sur le Site DCWéditions, dans la limite des stocks disponibles.

Le Client pourra suivre l'évolution de sa commande sur le Site DCWéditions. Toute annulation ou modification de la commande par le Client ne sera possible qu'avant la confirmation de commande mise à disposition sur son espace client par DCWéditions.

2.1.3. REFUS D'UNE COMMANDE

DCWéditions se réserve le droit de refuser une commande du Client notamment en cas d'incident de paiement antérieur, de garanties financières insuffisantes ou pour des raisons techniques. Toute détérioration du crédit client pourra justifier l'existence de garanties ou d'un règlement comptant avant l'exécution de la commande.

2.1.4. ESPACE CLIENT

Le Client est responsable de la mise à jour des informations fournies sur son espace client. Il lui est précisé qu'il peut les modifier en se connectant à son compte.

Pour accéder à son espace personnel et aux historiques de documents de vente, le Client devra s'identifier à l'aide de son nom d'utilisateur et de son mot de passe qui lui seront communiqués après son inscription et qui sont strictement personnels. A ce titre, le Client s'en interdit toute divulgation. Dans le cas contraire, il restera seul responsable de l'usage qui en sera fait.

Le Client pourra également solliciter sa désinscription en se rendant à la page dédiée sur son espace personnel. Celle-ci sera effective dans un délai raisonnable.

2.2. LIVRAISONS

Le délai de livraison indiqué lors de l'enregistrement de la commande n'est donné qu'à titre indicatif et son non-respect ne peut en aucun cas engager la responsabilité de DCWéditions.

Lorsque les livraisons sont assurées par un transporteur indépendant choisi par DCWéditions, la livraison s'entend lorsque les Produits sont mis à disposition du Client à l'adresse de livraison, étant précisé que les opérations de déchargement incombent exclusivement au Client, à ses propres frais et sous sa responsabilité.

Lorsque le Client s'est lui-même chargé de faire appel à un transporteur qu'il choisit, la livraison est réputée effectuée lors de la mise à disposition des Produits au Client sur ou dans le véhicule de transport, étant précisé que les opérations de transport et de déchargement incombent exclusivement au Client, à ses propres frais et sous sa responsabilité.

Le Client supporte à compter de la livraison, telle que définie dans cet Article, les risques liés à la garde des Produits.

En cas de demande particulière du Client concernant les conditions d'emballage ou de transport des Produits commandés, dûment acceptée par écrit par DCWéditions, les coûts qui y sont liés feront l'objet d'une facturation spécifique complémentaire, sur devis préalablement accepté par écrit par le Client. Lors de la livraison, il appartient au Client de vérifier le bon état des Produits livrés.

En cas de non-conformité des Produits, le Client devra :

- impérativement inscrire sur le bordereau de livraison des réserves claires, précises et complètes,
 - confirmer ces réserves au transporteur en les accompagnant de tous les justificatifs y afférents (photos notamment). Il transmettra ces éléments à DCWéditions par LRAR dans les trois jours de la réception des Produits, conformément à l'article L.133-3 du Code de commerce ; et
 - refuser la livraison du Produit en cas de dommages apparents ou retourner le Produit dans son emballage d'origine à DCWéditions, après avoir obtenu sa validation écrite. Au cas où le Produit serait endommagé pendant le retour faute d'emballage approprié, DCWéditions se réserve le droit de ne pas traiter le retour ou d'appliquer une décote selon l'état du Produit.
- A défaut du respect de chacune de ces formalités par le Client, les Produits seront réputés conformes et exempts de tout vice apparent et aucune réclamation ne pourra être valablement acceptée par DCWéditions.
- DCWéditions pourra alors remplacer les Produits dont les vices apparents auront été dûment été prouvés par le Client, émettre un avoir ou rembourser le prix au Client.

3. GARANTIE

3.1. Sans préjudice de l'application des garanties légales, DCWéditions garantit le bon fonctionnement des Produits pendant une période de garantie commerciale de deux ans à compter de la date d'achat par le Client, se trouvant sur la facture.

3.2. Si les Produits s'avèrent défectueux pendant la période de garantie commerciale, la réparation de ces Produits sera effectuée gratuitement par DCWéditions, sur présentation de la facture d'origine délivrée au Client par DCWéditions. DCWéditions se réserve également le droit, au lieu de réparer un Produit défectueux, d'envoyer des pièces de rechanges ou de remplacer ce Produit défectueux par un Produit de qualité identique ou supérieure.

3.3. La garantie précitée est exclue dans les cas suivants :

- le remplacement de pièces dû à l'usure normale des Produits ;
- le défaut provenant des accessoires (par exemple ampoules), qu'ils soient vendus avec le Produit ou séparément ;
- les défauts résultant de modifications effectuées sur le Produit sans l'accord préalable et écrit de DCWéditions ;
- tous dommages résultant de la non-conformité d'un Produit à des normes ou spécifications en vigueur dans un pays autre que le pays d'achat ;
- toute réclamation concernant l'aspect extérieur ou les finitions, envoyée à DCWéditions après 3 jours de la date de réception des Produits ;
- les dommages ou défauts qui ont pour origine tout usage inapproprié, toute utilisation excessive, toute manipulation ou tout emploi du Produit non conforme aux instructions contenues dans la notice d'utilisation, et notamment : l'emploi de sources lumineuses (ampoules, etc.) de puissance excédant la puissance maximale indiquée par DCWéditions, un stockage inapproprié, une chute ou des chocs excessifs ;
- les dommages ou défauts ayant pour origine la corrosion, la saleté, l'eau ou le sable ;
- les dommages ou défauts ayant pour origine une connexion du Produit à des sources de courant non conformes aux usages ;
- les dommages ou défauts ayant pour origine tout emballage inadéquat du Produit lors de son expédition à DCWéditions ;
- les dommages ou défauts ayant pour origine un événement de force majeure, ou toute cause hors du contrôle de DCWéditions à savoir notamment la foudre, l'eau, le feu, les émeutes et la ventilation non appropriée.

4. DIVERS

4.1. PROPRIÉTÉ INTELLECTUELLE

L'achat de Produits par le Client à DCWéditions ne lui confère aucun droit de propriété intellectuelle sur les signes distinctifs (tels que les

logos et les marques) de DCWéditions ainsi que sur les Produits et leur apparence, qui demeurent la propriété entière et exclusive de DCWéditions ou de ses concédants qui l'ont autorisé à les exploiter.

4.2. RÉSERVE DE PROPRIÉTÉ

DCWéditions conserve, même après la livraison, la propriété des Produits jusqu'au paiement effectif de l'intégralité du prix de la commande. En cas de défaut de paiement de la commande, y compris en cas d'ouverture d'une procédure collective à l'encontre du Client, DCWéditions se réserve le droit de revendiquer les marchandises non réglées.

4.3. FORCE MAJEURE

Aucune des parties ne pourra être tenue responsable, et aucune indemnité ne pourra lui être demandée, du fait des retards ou des conséquences dommageables dus à la survenance d'un événement de force majeure, tel que défini par la loi et la jurisprudence française.

Si l'événement de force majeure devait se poursuivre pour une durée supérieure à 3 (trois) mois, chacune des parties pourra mettre fin aux CGV sous réserve d'un préavis de 30 jours.

Chaque partie a obligation de mettre en oeuvre tous les moyens nécessaires et suffisants pour prévenir ou réduire les effets d'une inexécution des CGV causée par un événement de force majeure et devra informer l'autre partie dans les meilleurs délais en cas de survenance d'un événement de force majeure l'empêchant d'exécuter tout ou partie de ses obligations contractuelles.

4.4. NULLITÉ PARTIELLE

L'annulation de l'une des stipulations des CGV n'entraînerait l'annulation de celles-ci dans leur ensemble, que pour autant que la stipulation litigieuse puisse être considérée, dans l'esprit des parties, comme substantielle et déterminante, et que son annulation remette en cause l'équilibre général de la convention.

En cas d'annulation d'une des stipulations des CGV, considérée comme non substantielle, les parties s'efforceront de négocier une clause économiquement équivalente.

4.5. LOI APPLICABLE – JURIDICTIONS COMPÉTENTES

Les CGV sont soumises au droit français.

Toutes difficultés relatives à la validité, l'interprétation, à l'exécution ou à l'expiration des CGV seront soumises, à défaut d'accord amiable, au Tribunal de Commerce de Paris, à qui est donné compétence territoriale et ceci même en cas de référé, d'appel en garantie ou de pluralité de défendeurs.

ANNEXE : PRODUITS – PRIX

A la date de signature du présent Contrat, la gamme des Produits est composée des produits inclus dans la « Price List » jointe séparément, ce document pouvant être périodiquement mis à jour par DCWéditions et envoyé en fichier PDF ou imprimé au Client.

3.

These general terms and conditions of sale (the "Terms of sale") govern the relationship between DCWéditions and any buyer (hereinafter, the "Customer") of any of DCWéditions' products (the "Products").

Any order placed by the Customer with DCWéditions is subject to the unreserved and unconditional acceptance of the Terms of sale.

1. FINANCIAL TERMS

1.1. PRICE OF THE PRODUCTS

The price list in force on the date of sending of the Terms of sale is provided in the Appendix.

The prices owed by the Customer to DCWéditions for the purchase of the Products are to the prices in force on the date DCWéditions accepts the order.

DCWéditions may at any time modify the price list of the Products subject to prior notice to the Customer at least thirty (30) days prior to the effective date of the amendment.

In the event of a disagreement on such amendments, the Customer shall notify DCWéditions in writing within thirty (30) days of the date of notification of the modified price list.

No charges, expenses or other costs incurred by the Customer in connection with the performance of its obligations under these Terms of sale may be borne by DCWéditions unless DCWéditions has previously agreed in writing to bear such costs, charges or expenses.

1.2. PAYMENT OF ORDERS

The Customer undertakes to carry out, at its expense and as soon as possible, all formalities necessary with the tax, customs or other appropriate administrative authorities, which may prove necessary, if applicable, to pay all sums due to DCWéditions.

All payments must be made directly by credit card on the DCWéditions Website or by bank transfer to DCWéditions' bank account provided in the quote or order confirmation issued by DCWéditions.

The Customer may not in any way withhold any amount whatsoever from the amounts owed to DCWéditions, including by way of compensation, discount, allowance or other deduction of any kind whatsoever.

The Customer shall be solely liable for the collection and payment of any and all taxes, charges, duties, assessments or other fees imposed by any governmental or other authority in connection with the purchase, importation, sale, rental, or any other form of distribution of the Products.

Any late payment may result in DCWéditions applying penalties calculated on the basis of the interest rate applied by the European Central Bank to its most recent refinancing operation plus 10 percentage points. DCWéditions shall also be entitled to invoice the Customer a fixed amount of 40 euros to compensate for recovery costs in addition to any costs incurred for the collection of unpaid invoices.

2. PURCHASE OF PRODUCTS

2.1. ORDERS AND CUSTOMER AREA

To place an order, the Customer must first create a customer account by contacting the sales representative in its geographical area. If it does not know the identity of the latter, it can contact DCWéditions by any means (including telephone or e-mail: sales@dcwe.fr).

In order to complete its registration, the Customer shall complete the registration form and provide truthful and accurate information about its company, as well as the bank details and a company registration certificate (or equivalent).

2.1.1. STANDARD ORDER

To be recorded by DCWéditions, any order shall be written and sent out by post, fax or e-mail.

All orders are binding (i) after having been expressly accepted and confirmed by DCWéditions in writing (ii) or if DCWéditions has not disputed or cancelled it within five (5) days of their issue.

Any cancellation or modification of the order following this period, unless expressly agreed by DCWéditions, constitutes a breach by the Customer of its contractual obligations. In this case, the Customer may be liable to DCWéditions for an amount of up to 15% of the total price including tax of the order as well as the shipping costs of the Products, if they have already been incurred by DCWéditions.

2.1.2. ORDERING VIA THE DCWÉDITIONS WEBSITE

When DCWéditions offers such service, the Customer may also order Products on DCWéditions' e-commerce website, accessible via the following URL: www.dcw-editions.fr (hereinafter the "DCWéditions Website") according to the following methods: selection of the Products via the product sheets or via the quick order portal and then validation of the shopping cart. Product offers are valid as long as they are visible on the DCWéditions Website, within the limit of available stocks.

The Customer may monitor the evolution of its order on the DCWéditions Website. Any cancellation or modification of the order by the Customer will only be possible before DCWéditions confirms the order made available on its customer area.

2.1.3. REFUSAL OF AN ORDER

DCWéditions reserves the right to refuse an order from the Customer in the event of a previous payment incident, insufficient financial guarantees or for technical reasons. Any deterioration of the customer credit may justify the existence of guarantees or cash payment before the order is executed.

2.1.4. CUSTOMER AREA

The Customer is responsible for updating the information provided on its customer area. It is specified that it may modify such information by logging into its account.

In order to access its personal space and sales document history, the Customer must identify itself using its username and password that it will be given to after registration and which are strictly personal. In this respect, the Customer shall refrain from any disclosure thereof. Otherwise, it shall remain solely responsible for the use that will be made of them.

The Customer may also choose to unsubscribe by visiting the dedicated page on its personal space. The process will be effective within a reasonable time.

2.2. DELIVERIES

The delivery time indicated when the order is placed is given for information purposes only and DCWéditions shall by no means be responsible for non-compliance with such delivery time.

When deliveries are provided by an independent carrier chosen by DCWéditions, delivery is understood when the Products are made available to the Customer at the delivery address, it being specified that unloading operations are the sole responsibility of the Customer, at its own expense and under its responsibility.

When the Customer has itself undertaken to use a carrier of its choice, the delivery shall be deemed to have been made when the Products are made available to the Customer on or in the transport vehicle, it being specified that the transport and unloading operations are the sole responsibility of the Customer, at its own expense and under its responsibility.

The Customer shall bear, as from the delivery, as defined in this Article, the risks related to the custody of the Products.

In the event of a specific request from the Customer regarding the conditions of packaging or transport of the Products ordered, duly accepted in writing by DCWéditions, the costs related thereto shall be subject to a specific additional invoice, on a quotation previously accepted in writing by the Customer.

Upon delivery, it is the responsibility of the Customer to inspect the good condition of the Products delivered.

In the event of non-compliance of the Products, the Customer shall:

- include clear, precise and complete reservations on the delivery note;
- confirm these reservations to the carrier by providing all supporting documents relating thereto (photos in particular). It shall transmit this information to DCWéditions by registered letter with acknowledgement of receipt within three days of receipt of

the Products, in accordance with Article L133-3 of the French Commercial Code; and

- refuse delivery of the Product in case of apparent damage or return the Product in its original packaging to DCWéditions, after having obtained its written approval. In the event that the Product is damaged during the return due to lack of appropriate packaging, DCWéditions reserves the right not to process the return or apply a discount depending on the condition of the Product.

If the Customer fails to comply with each of these formalities, the Products shall be deemed compliant and free from any apparent defects and no claim may be validly accepted by DCWéditions. DCWéditions may then replace Products whose apparent defects have been duly proven by the Customer, issue a credit note or refund the price to the Customer.

3. WARRANTY

3.1. Without prejudice to any applicable legal warranty, DCWéditions warrants the proper functioning of the Products for two years from the date of purchase by the Customer, as shown on the invoice.

3.2. If the Products prove to be defective during the period of warranty, the repair of the Products will be carried out free of charge by DCWéditions, upon presentation of the original invoice issued to the Customer by DCWéditions. DCWéditions reserves the right to send spare parts or to replace such a defective Product with a Product of identical or higher quality.

3.3. The above-mentioned warranty is excluded in the following cases:

- replacement of parts due to normal wear and tear of the Products;
- defective accessories (for example light bulbs), whether sold with the Product or separately;
- defects resulting from changes made to the Product without the prior written consent of DCWéditions;
- any damage resulting from a Product's non-conformity with standards or specifications in force in a country other than the country of purchase;
- any claim concerning the external aspect or the finishes of the Products sent to DCWéditions after 3 days from the date of receipt of the Products;
- damage or defects caused by any improper or excessive use, or any handling or use of the Product in a manner that is not compliant with the instructions contained in the user manual, and in particular: the use of light sources (light bulbs, etc.) which power exceeds the maximum power specified by DCWéditions, inappropriate storage, or the Product being dropped or knocked with such force as to cause damage to the Product);
- damage or defects caused by corrosion, dirt, water or sand;
- damage or defects caused by connecting the Product to power sources that do not comply with the intended use;
- damage or defects caused by any inadequate packaging of the Product when shipped to DCWéditions;
- damage or defects caused by an event of force majeure, or any cause outside the control of DCWéditions, namely lightning, water, fire, riots or inappropriate ventilation.

4. MISCELLANEOUS

4.1. INTELLECTUAL PROPERTY

The purchase of Products by the Customer does not entitle the Customer ownership on any intellectual property rights in DCWéditions' brands, logos and trademarks nor on the Products or their appearance, which remain the sole and exclusive property of DCWéditions or its licensors who have authorised DCWéditions to exploit them.

4.2. RETENTION OF PROPERTY

DCWéditions retains, even after the delivery, the property of the Products until the complete payment of the price of the order. In case of non-payment of the order, including in case of opening of a

collective procedure against the Customer, DCWéditions reserves the right to claim the unpaid goods.

4.3. FORCE MAJEURE

Neither of the parties shall be held liable, and no compensation may be claimed, due to delays or harmful consequences arising out of a force majeure event, as defined by French law and case law.

If the force majeure event lasts for more than three (3) months, either party may terminate the Terms of sale as of right subject to thirty (30) days' notice.

Each party shall be obliged to implement all the necessary and sufficient resources to prevent or mitigate the effects of the non-execution of the Terms of sale as result of force majeure as defined above and each party must inform the other party promptly in the event of the occurrence of a force majeure event preventing it from performing part or all of its contractual obligations.

4.4. PARTIAL INVALIDITY

The annulment of one of the provisions of the Terms of sale would only result in the cancellation of the Terms of sale as a whole, provided that the disputed provision can be considered, in the spirit of the parties, as substantial and decisive, and its cancellation calls into question the general balance of the agreement. In the event of cancellation of one of the provisions of these Terms of sale, considered as non-substantial, the parties shall endeavour to negotiate an economically equivalent clause.

4.5. GOVERNING LAW - JURISDICTION

The Terms of sale shall be governed by French law.

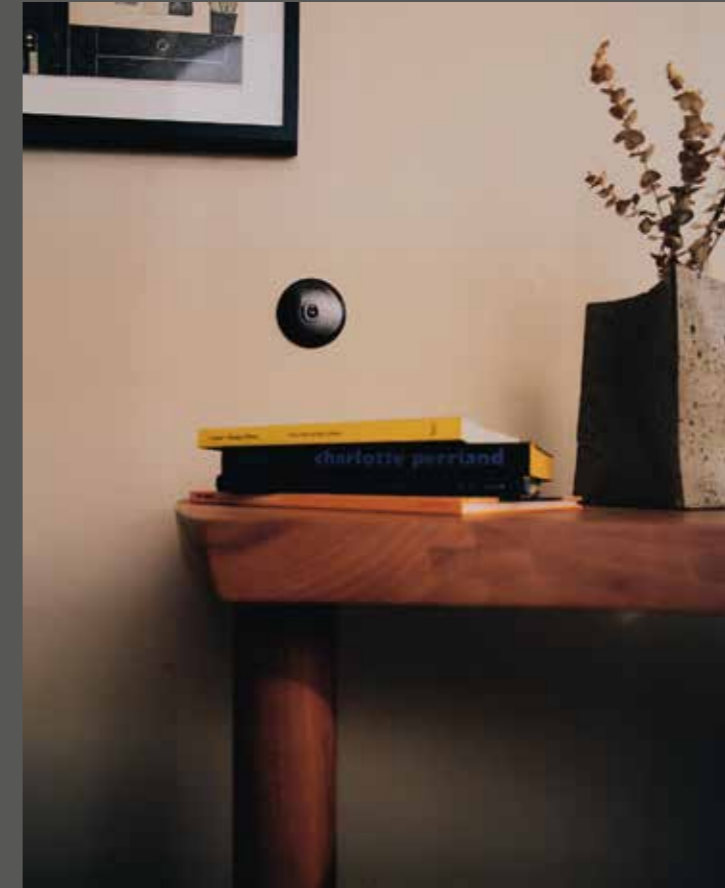
Any difficulties relating to the validity, interpretation, performance or expiry of the Terms of sale shall be submitted, in the absence of an amicable agreement, to the Commercial Court of Paris, to which territorial jurisdiction is given, even in the event of summary proceedings, introduction of third parties or multiple defendants.

APPENDIX: PRODUCTS – PRICES

On the date of signature of these Terms of sale, the range of Products is composed of the products included in the "Price List" attached separately. This document may be updated periodically by DCWéditions and sent in PDF or printed to the Customer.

5.

DCW & MODELEC



DCWéditions est un éditeur de luminaires depuis 2008. Des objets honnêtes, bien pensés, bien dessinés, bien fabriqués. Qu'il s'agisse de rééditions de classiques comme La Lampe Gras ou de nouvelles créations contemporaines, les pièces prennent racine dans le passé, vivent dans le présent et ont une profonde compréhension de l'avenir. Elles rassemblent, faisant de n'importe quel espace un lieu de vie chaleureux, même le long couloir d'un hôtel. Compagnons pour le bien vivre et le quotidien, les objets de lumière sont destinés à perdurer dans le temps et à être transmis de génération en génération, tels des jouets pour adultes. Parce que l'édition est, avant tout, une affaire humaine.

DCWéditions has been creating lighting objects since 2008. Honest objects, that are well conceived, well designed and well made. Whether they are reissues of classics like La Lampe Gras or new contemporary designs, the pieces are rooted in the past, live in the present, and have a deep understanding of the future. They bring people together, making any space feel like home, even a long hotel corridor. Companions for living well, these lighting objects are meant to endure over time and be passed down from generation to generation, like adult toys. Because publishing is, above all, a human affair.

AU-DELÀ DE L'UTILE

MODELEC est un fabricant français d'appareillages électriques.

Expert dans la conception et réalisation de façades et mécanismes, l'industriel à taille humaine façonne depuis 1976 la matière brute, et propose des solutions bien pensées, pour une installation simplifiée.

Une dynamique entre forme, fonction et finition qui est au cœur du savoir-faire, offrant un design juste et maîtrisé.

BEYOND THE USEFUL

MODELEC is a French manufacturer of electrical equipment.

Expert in the design and realization of facades and mechanisms, this human-sized industrial company has been shaping raw materials since 1976 and offers well-thought-out solutions for simplified installation.

A dynamic interplay between form, function, and finish lies at the heart of their expertise, providing a design that is both just and mastered.

10.10

dix heures dix

SERVICE COMMERCIAL MAROC

+212 6 59 57 34 65

166 QI SIDI GHANEM 40 110 MARRAKECH

[DIRECTION@CARRELIGHTING.COM](mailto:direction@carrelighting.com)

[WWW.CARRELIGHTING.COM](http://www.carrelighting.com)

